

ATLANT

ТАЛАНТЛИВАЯ ТЕХНИКА

НОВИНКА

ВСТРАИВАЕМЫЙ ХОЛОДИЛЬНИК

со статической
системой охлаждения

XM-4319-101

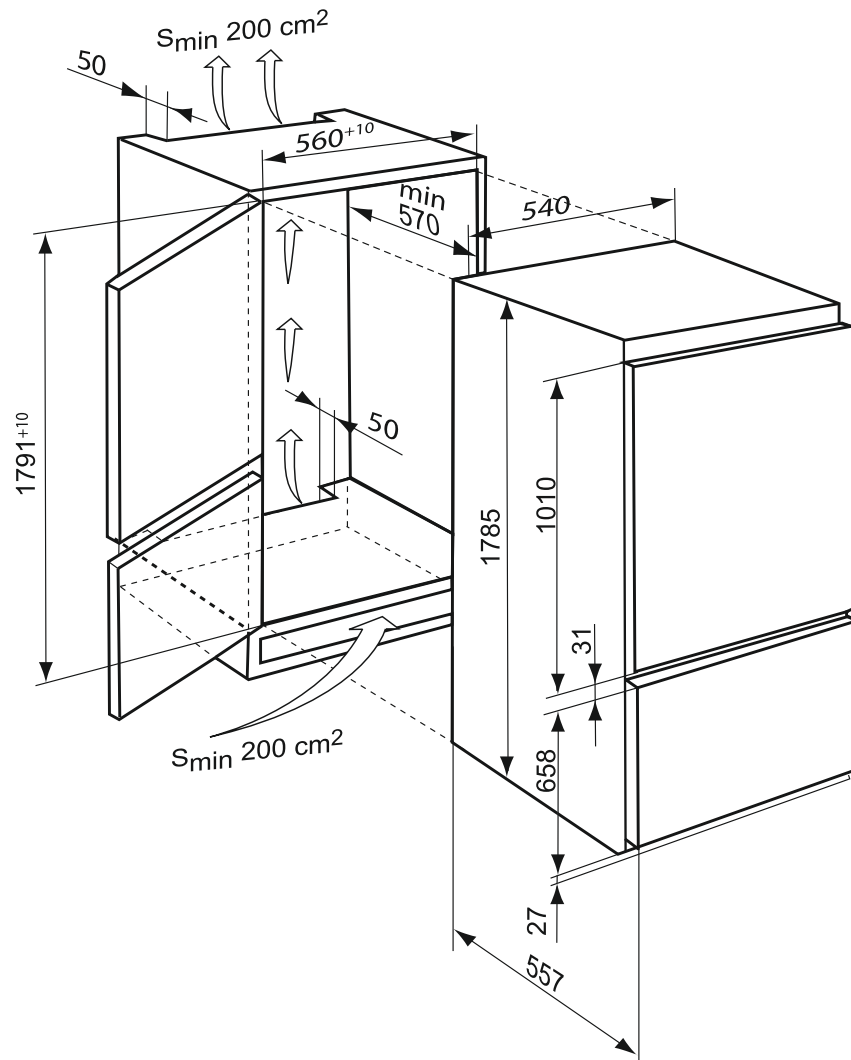


ОСОБЕННОСТИ

Холодильник эксплуатируется **встроенным в мебель**, то есть находится внутри мебельного шкафа.

Для крепления холодильника к мебели предусмотрен комплект монтажных частей. Удобно расположить в помещении холодильник можно, перенавесив двери.

Квалифицированные специалисты сервисного центра ЗАО «АТЛАНТ» выполняют данную услугу оперативно и качественно.





УПРАВЛЕНИЕ TOUCH CONTROL

Это инновационная панель управления со светодиодной индикацией и удобными сенсорными кнопками. Температура холодильного отделения регулируется от 2 до 8 °С. Морозильное отделение поддерживает температуру -18 °С.

Функция «Суперзамораживание» предназначена для быстрого замораживания в морозильном отделении свежих продуктов массой более 4 кг, чтобы они сохранили свои питательные свойства. При активации данной функции температура внутри морозильного отделения понижается до -24 °С

Точная установка
и индикация температуры

Функция
«Суперзамораживание»

LED-ОСВЕЩЕНИЕ

Энергосберегающий светильник с рассеивающей свет поверхностью имеет долгий срок службы и не требует технического обслуживания. Малое тепловыделение и отсутствие мерцания также среди преимуществ LED-освещения.

Быстрота включения ▲

Отсутствие мерцания ▲

Экономия электроэнергии ▲

КОМПЛЕКТАЦИЯ ХОЛОДИЛЬНОГО ОТДЕЛЕНИЯ

- ▶ Три стеклянные полки переставляемые по высоте и выдерживающие нагрузку до 15 кг
- ▶ Три емкости двери
- ▶ Вкладыш для яиц
- ▶ Складная полка
- ▶ Сосуд отделения свежести Super Fresh Box
- ▶ Сосуд с регулятором влажности Hydro Balance Zone



ОТДЕЛЕНИЕ СВЕЖЕСТИ SUPER FRESH BOX

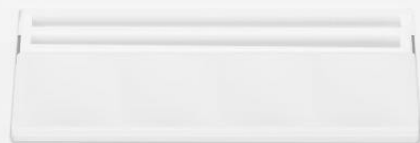
Это специальное отделение для хранения свежего мяса и морепродуктов до момента приготовления без замораживания. Рифленое дно корзины обеспечивает равномерную циркуляцию воздуха и сохраняет продукты свежими дольше обычного.



СОСУД С РЕГУЛЯТОРОМ ВЛАЖНОСТИ HYDRO BALANCE ZONE

В данной емкости можно самостоятельно регулировать уровень влажности с помощью специальной заслонки, тем самым создавая идеальные климатические условия для бережного хранения любых овощей и фруктов.

Регулятор уровня
влажности



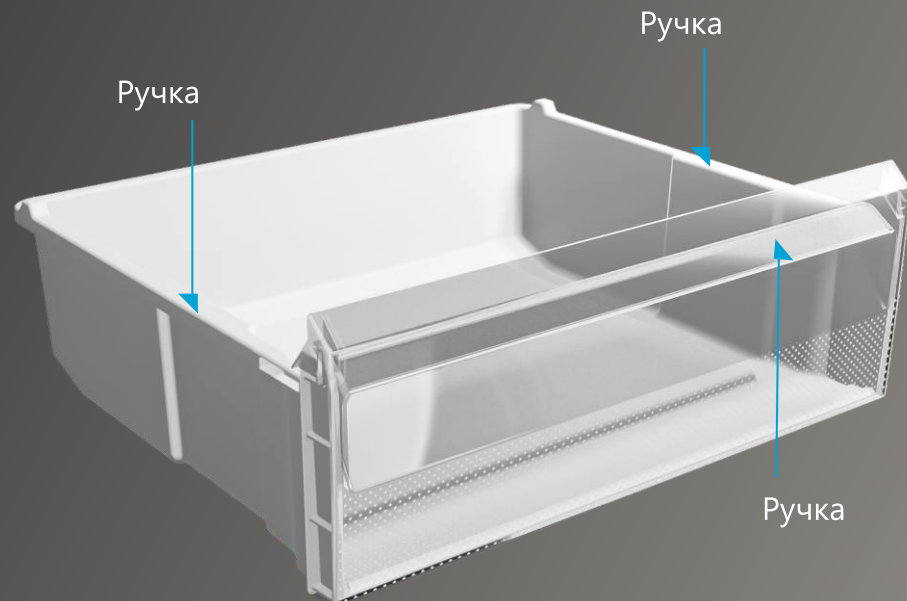
high ▲
low ○

Humidity Control

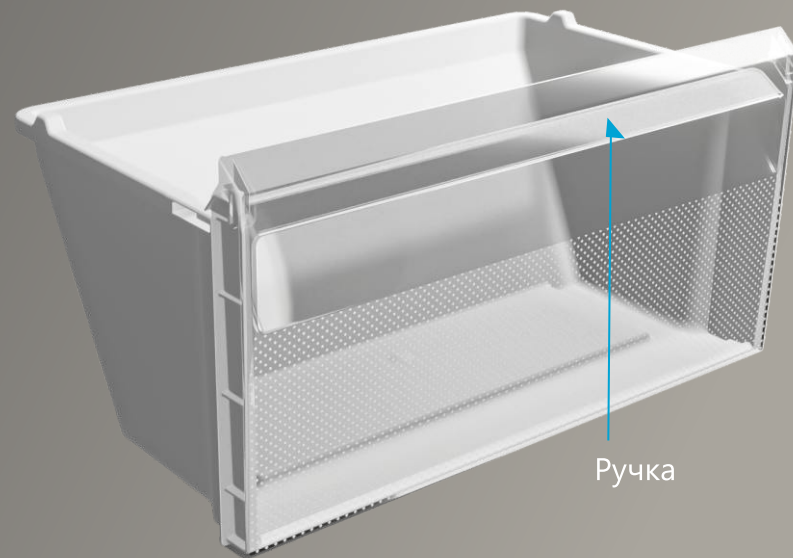
Hydro Balance Zone

КОМПЛЕКТАЦИЯ МОРОЗИЛЬНОГО ОТДЕЛЕНИЯ

- ▶ Две корзины стандартные
Имеют ручки на передней и боковых сторонах
корзин для более удобной загрузки и выгрузки
продуктов.



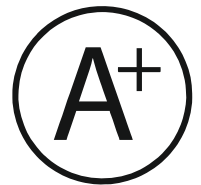
- ▶ Одна корзина нижняя
Со скошенной задней стенкой,
имеет ручку на передней панели.



ВЫСОКИЙ КЛАСС ЭНЕРГОЭФФЕКТИВНОСТИ

Низкий расход электроэнергии соответствует высокому классу энергоэффективности A+, что способствует уменьшению платежей за электроэнергию.

В изделии используется хладагент R600a (изобутан) — экономичный и экологичный.





АНТИБАКТЕРИАЛЬНАЯ ЗАЩИТА

ABG Technology (Anti-Bacteria Guard Technology) предотвращает размножение бактерий и прочих вредных для здоровья человека микроорганизмов. Специальные активные добавки внесены в материал дверного уплотнителя и внутренних стенок.



ABG*
TECHNOLOGY
**anti-bacteria guard*

ТЕХНИЧЕСКИЕ ХАРАКТЕРИСТИКИ

Количество компрессоров	1
Габаритные размеры, мм (в, ш, г)	1785 x 540 x 557
Номинальный общий объем, л	254
Система охлаждения	статическая
Уровень шума, дБ, не более	39
Масса изделия брутто, кг	69
Годовое потребление, кВт.ч\год (A+)	267



СРОК ГАРАНТИЙНОГО ОБСЛУЖИВАНИЯ ХОЛОДИЛЬНИКА - 3 ГОДА

Широкая сеть сервисных организаций предприятия обеспечит своевременное и качественное сервисное обслуживание.

100-ПРОЦЕНТНЫЙ КОНТРОЛЬ КАЧЕСТВА

Каждый холодильник перед тем, как попасть в торговую сеть, проходит тщательные и всесторонние испытания, на которых подтверждает требуемые показатели. Надежная работа холодильников обеспечена.

